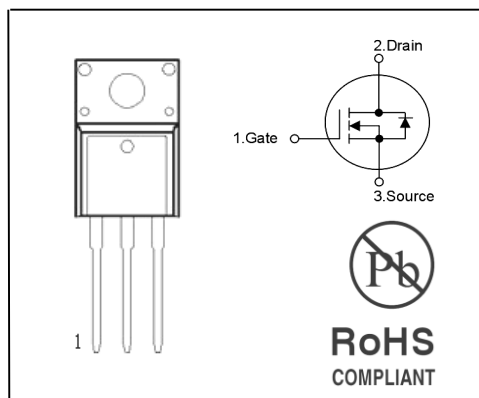


产品描述

FHF5N60为N沟道增强型高压功率MOS场效应管。该产品广泛适用于AC-DC开关电源，DC-DC电源转换器，高压H桥PMW马达驱动。

产品特点

- ★ 5A,600V, $R_{DS(on)}$ (典型值) 1.97 Ω
- ★ 低电荷、低反向传输电容
- ★ 开关速度快



极限值 (Tc=25°C)

参数名称	符号	数值	单位
漏极—源极电压	V_{DS}	600	V
漏极电流 @Tc=25°C	I_D	5	A
栅源电压	V_{GS}	± 30	V
耗散功率 @Tc=25°C	P_D	40	W
结温	T_J	150	°C
储存温度	T_{stg}	-55~150	°C

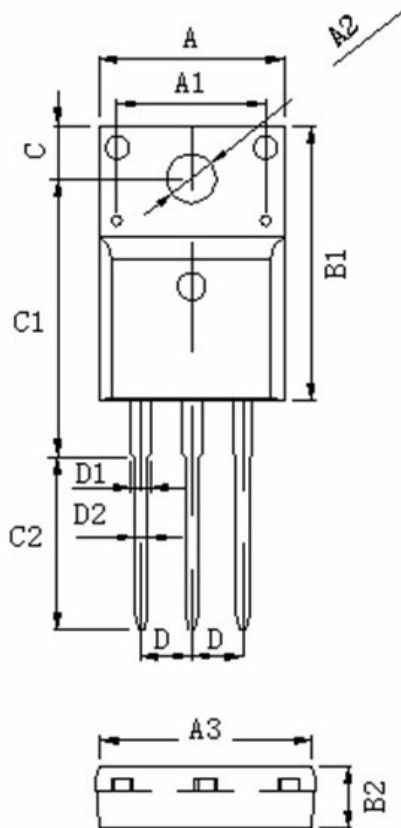
特性参数值 (Tc=25°C)

参数说明	符号	测试条件	最小值	典型值	最大值	单位
漏源反向电压	B_{VDSS}	$V_{GS}=0V, I_D=250\mu A$	600	---	---	V
漏源截止电流	I_{DSS}	$V_{DS}=600V, V_{GS}=0V$	---	---	1.0	μA
栅源截止电流	$I_{GSS(F/R)}$	$V_{GS} = \pm 30V, V_{DS}= 0V$	---	---	± 100	nA
通态电阻	$R_{DS(on)}$	$V_{GS}=10V, I_D=2A$	---	1.97	2.4	Ω
栅源极开启电压	$V_{GS(th)}$	$V_{DS} = V_{GS}, I_D = 250\mu A$	2.0	---	4.0	V
源漏二极管正向导通压降	V_{FSD}	$I_S=4A, V_{GS}=0V$	---	---	1.4	V

封装外形

★ TO-220F

★ 图形尺寸



标注	毫米
A	10.03±0.20
A1	7.00±0.10
A2	3.12±0.10
A3	9.60±0.20
B1	15.75±0.20
B2	4.72±0.20
B3	6.60±0.20
C	3.20±0.10
C1	15.80±0.20
C2	9.90±0.2
D	典型值 2.54
D1	1.47(最大)
D2	0.80±0.10
E	2.55±0.20
E1	0.70±0.05
E2	1.00×45°
E3	0.50±0.10
E4	2.80±0.20